

AMC EasyQuick

Керівництво користувача

Зміст

1.	Призначення та безпека	2
1.1	Відповідні каструлі та вставки AMC	3
1.2	Відповідні варильні панелі	3
1.3	Важливі інструкції з використання та безпеки	3
2.	Конструкція EasyQuick	4
2.1	EasyQuick	4
2.2	Oval EasyQuick	4
2.3	Visiotherm E	5
3.	Розбирання, збирання та встановлення EasyQuick	5
3.1	Розбирання кришки EasyQuick	5
3.2	Складання кришки EasyQuick	6
3.3	Встановлення кришки EasyQuick та її зняття	6
3.4.	Запуск	7
4.	Використання	7
4.1.	Підготовка:	7
4.2.	Приготування на пару в звичайному режимі з EasyQuick	8
4.3.	Приготування на пару в автоматичному режимі з EasyQuick	8
5.	Очищення, догляд та утримання	8
6.	Утилізація	9
7.	Запасні частини	9
8.	Служба підтримки клієнтів AMC	9

Для простоти далі використовується назва EasyQuick. Виняток: при описі релевантних для типу процесів.

EasyQuick призначений виключно для правильного використання в домашніх умовах. Небезпека може виникнути внаслідок неправильного використання.

Перед використанням EasyQuick уважно прочитайте керівництво користувача – особливо інформацію щодо правильного використання та безпеки. Збережіть керівництво користувача та передайте його наступним користувачам.

Також уважно прочитайте посібник «Готуємо з АМС» та відповідні інструкції користувача інших продуктів АМС, які використовуються.

Значення символів



Важливі інструкції з безпеки. Недотримання їх може призвести до травм або пошкоджень.



Неправильні умови експлуатації або неналежне використання.



Правильне використання та експлуатація.



Корисна інформація для користувачів.



Поради щодо захисту навколишнього середовища, екології та економії.



Етапи процесу/роботи виділені стрілкою.

Керівництво користувача EasyQuick and Oval EasyQuick, версія: 07/2020.

1. Призначення та безпека

EasyQuick використовується разом з каструлями АМС для приготування їжі на пару - як з вставкою для каструлі, так і без неї.

Їжа готується на пару шляхом нагрівання та випаровування рідини. EasyQuick також можна використовувати для смаження.

1.1 Відповідні каструлі та вставки АМС

EasyQuick може використовуватися з:

- Каструлі: 20 см і 24 см
- каструлі серії GourmetLine: 20 см і 24 см
- Eurasia: 24 см
- Вставка Softiera insert: 20 см and 24 см (виняток 2.3 л і 2.5 л каструлі, а також Eurasia 24 см)
- Комбі-сито

Oval EasyQuick може використовуватися з:

- Oval griddle: 38 см 3.5 л і 4.5 л
- Овальна перфорована вставка: 38 см

EasyQuick and Oval EasyQuick не можна використовувати з:

- HotPan: 20 см and 24 см
- Oval grill
- Кільцева вставка; терка, подрібнювач і слайсер; комбінована чаша (підвісна)

EasyQuick не можна використовувати з каструлями та сковородами інших виробників.

1.2 Відповідні варильні поверхні

Відповідно до розділу 1.1, каструлі, які підходять до EasyQuick, можна використовувати на усіх типах побутових варильних плит відповідного розміру.

Обов'язково дотримуйтесь порад з розділу «Методи приготування АМС».

1.3 Важливі інструкції з використання та безпеки

Запобігання пошкодженню та некоректному використанню:



- Забороняється використовувати кільця ущільнювача EasyQuick діаметром 24 см на ємності 20 см при готуванні на газовій плиті. В іншому випадку існує небезпека пошкодження або загоряння кільця ущільнювача.
- Не використовуйте EasyQuick у духовці або мікрохвильовій печі. Це може призвести до пошкодження всіх пластикових та гумових деталей кришки.
- Не використовуйте EasyQuick для смаження у фритюрі.
- Не вносьте жодних змін у EasyQuick. Неправильне втручання або застосування сили може погіршити роботу та безпеку виробу.

Контроль



- EasyQuick упакується у фольгу. Пакувальна фольга не повинна потрапляти до рук дітей: існує небезпека задухи.
- Під час приготування, слід стежити за EasyQuick.
- Приготування їжі без спостереження та контролю може призвести до перегріву. Страви можуть стати зіпсовані, а ємність і сама кришка EasyQuick пошкоджені або непридатні для використання. Існує також небезпека нещасного випадку чи пожежі.
- Не допускається використання EasyQuick дітьми. Під час перебування дітей поруч із EasyQuick необхідно спостерігати за ними. Існує небезпека опіку.
- Кришкою EasyQuick не повинні користуватися люди з обмеженими фізичними можливостями, сенсорними або розумовими здібностями, а також люди, які не мають досвіду, знань або навичок, за винятком випадків, коли вони під контролем або з ними було проведено інструктаж з безпечного використання, і вони усвідомлюють всі пов'язані ризики.



2. Конструкція

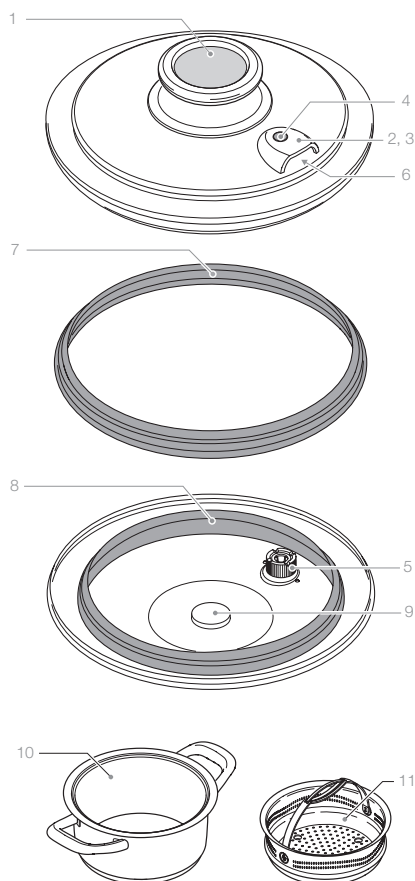
2.1 EasyQuick

- 1 Visiotherm E
- 2 Паровий клапан, що включає:
 - 3 корпус
 - 4 індикатор
 - 5 гайку
 - 6 вихідний отвір
- 7 Кільце ущільнювача 24 см (знімне)
- 8 Кільце ущільнювача 20 см (вставлене в кришку)
- 9 Sensotherm (температурний сенсор)

У комплект не включено:

Ємності та аксесуари для використання з EasyQuick

- 10 Кастрюля 20 см / 24 см
- 11 Вставка Softiera 20 см / 24 см



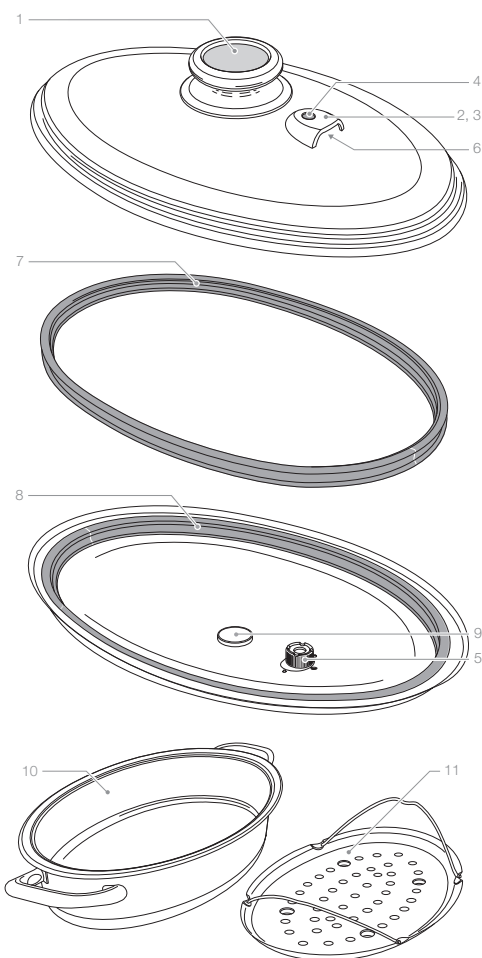
2.2 Oval EasyQuick

- 1 Visiotherm E
- 2 Паровий клапан, що включає:
 - 3 корпус
 - 4 індикатор
 - 5 гайку
 - 6 вихідний отвір
- 7 Кільце ущільнювача (знімне)
- 8 Кільце ущільнювача (вставлене в кришку)
- 9 Sensotherm (температурний сенсор)

У комплект не включено:

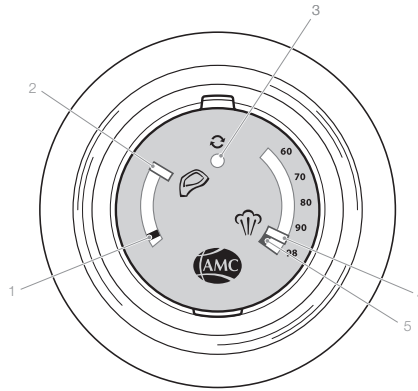
Ємності та аксесуари для використання з Oval EasyQuick

- 10 Oval griddle 38 см
- 11 Овальна парова вставка 38 см



2.3 Visiotherm E

- 1 Індикатор температури
- 2 Вікно "Смаження"
- 3 Точка перегортання
- 4 Вікно "Пара"
- 5 Температурний діапазон "Пара"



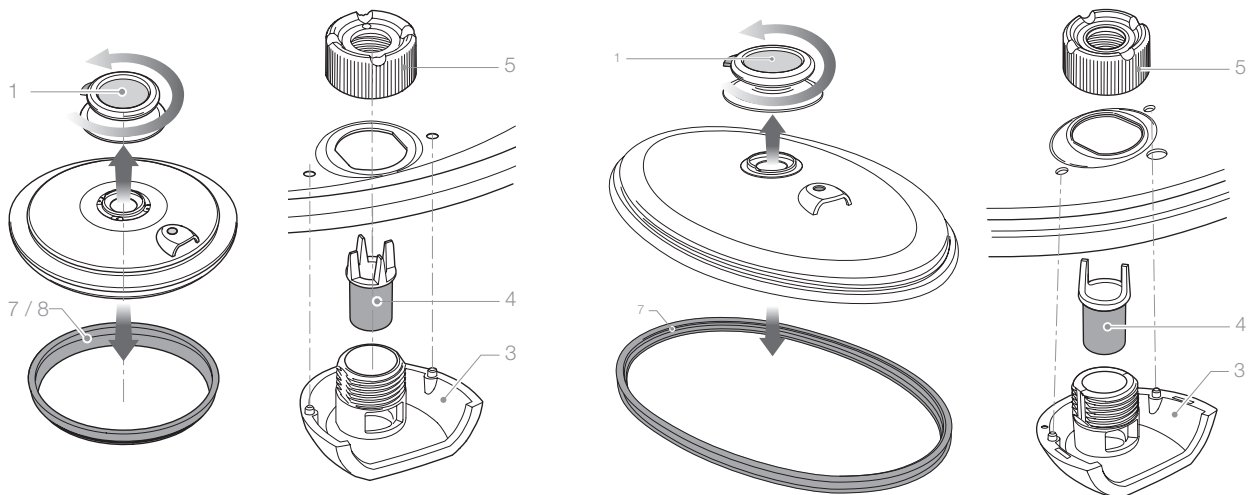
3. Розбирання, збирання та встановлення EasyQuick

3.1 Розбирання кришки EasyQuick



Розбирання кришки EasyQuick здійснюється лише при кімнатній температурі.

- ➔ Відкрутіть Visiotherm E (1)
- ➔ Зніміть кільце ущільнювача (7/8)
- ➔ Відкрутіть гайки (859); зніміть корпус (3) та індикатор (4)



3.2 Складання кришки EasyQuick

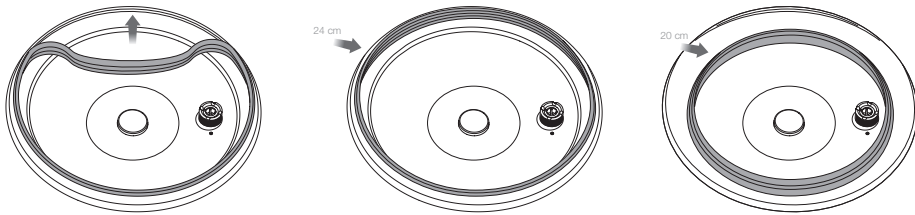
- ➔ Вкрутіть Visiotherm E.
- ➔ Встановіть і притримуйте корпус із зовнішньої сторони кришки.
- Вихідний отвір повинен бути спрямований назовні.

- ➔ Вставте індикатор у корпус.
- ➔ Надійно прикрутіть гайкою.

Перевірте обидві сторони, щоб переконатися, що індикатор клапана працює безперебійно.

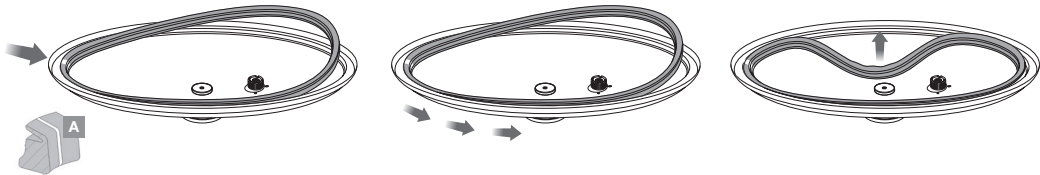
Вставте кільце ущільнювача:

- ➔ Для EasyQuick, встановлюйте лише те кільце ущільнювача (20 см або 24 см), яке відповідає ємності.
- ➔ Притисніть кільце ущільнювача до упору, щоб воно щільно сиділо на обідку кришки.



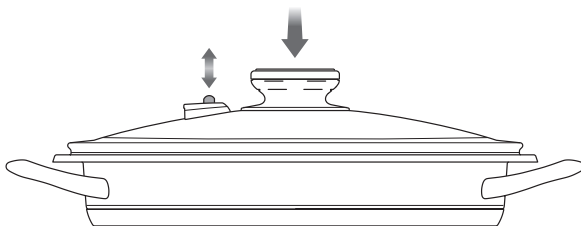
Кільце ущільнювача Oval EasyQuick (див. мал. А), вставте його, використовуючи білу позначку в якості допоміжного засобу.

- ➔ Притисніть кільце ущільнювача до упору, щоб воно щільно сиділо на обідку кришки.



3.3 Встановлення кришки EasyQuick та її зняття

- ➔ Встановіть EasyQuick у відповідну ємність так, щоб все коло кільця ущільнювача повністю було притиснуто до її країв.
- ➔ Перевірте, чи вірно встановлено Oval EasyQuick, натиснувши на Visiotherm E
 - На короткий час засвітиться жовтий індикатор.



- ➔ Знімаючи EasyQuick, тримайтеся за ручки каструлі.



- Забруднений клапан, нерівномірно вставлене кільце ущільнювача, або неправильна установка EasyQuick, можуть призвести до підняття кришки від ємності та випуску гарячої пари звідусіль.
- Коли EasyQuick поміщають на гарячу каструлю, гаряча пара виходить з парового клапана.
- Завжди розташовуйте паровий клапан на EasyQuick так, щоб він був звернений НЕ у ваш бік. Це запобіжить контакту з гарячою парою, що виходить з нього.
- Не торкайтеся гарячих деталей із нержавіючої сталі або парового клапана. Тримайтеся та торкайтеся лише ручок ємності та приладу Visiotherm E.
- При знятті EasyQuick, завжди тримайтеся за ручку ємності однією рукою. В іншому випадку, ємність може впасти або перекинутися, а гарячий вміст ємності може пролитися.

3.4. Запуск

Перед першим використанням очистіть EasyQuick (див. Розділ 5 «Очищення, догляд та утримання»)

4. Користування

EasyQuick можна використовувати з відповідними ємностями АМС (див. Розділ 1.1).

4.1. Підготовка:

- Для приготування на пару з кришкою EasyQuick, необхідно завжди додавати відповідну кількість рідини для утворення пари.

Рекомендована кількість рідини для приготування з EasyQuick:

- Для посуду 20 см: мінімум 120 мл
- Для посуду 24 см: мінімум 150 мл
- Для овального посуду: мінімум 200 мл

- Перевірте, чи рівень рідини не перевищує дна вставки у посуді. Додайте рідину при необхідності для більш тривалого приготування.



Завжди слідкуйте за тим, щоб у ємності було достатньо рідини; в іншому випадку ємність може бути пошкоджена.

Обов'язково дотримуйтесь описів та порад з розділу «Методи приготування АМС».

4.2. Приготування на пару в звичайному режимі EasyQuick

Приготування з Visiotherm

Температура вимірюється та відображається на Visiotherm. Користувач контролює температуру та сам керує плитою.

Виконуйте описи та поради з розділу «Методи приготування АМС».

Приготування з Visiotherm та Audiotherm

Температура та встановлений час приготування відображаються на панелі Audiotherm; Audiotherm дає звуковий сигнал, який вказує на наступні дії. Керування плитою здійснюється користувачем.

Виконуйте описи та поради з розділу «Методи приготування АМС» та керівництва користувача Audiotherm.

4.3. Приготування на пару в автоматичному режимі з EasyQuick

Audiotherm незалежно керує всім процесом приготування за допомогою радіозв'язку із плитою Navigenio. Після включення Navigenio в режим "А" та налаштування Audiotherm, наступний процес приготування здійснюється автоматично.

Дотримуйтесь описів і порад з розділу «Методи приготування АМС» та керівництва користувача Audiotherm та Navigenio.



Залежно від страви, на краях Oval EasyQuick через конденсат іноді можуть утворюватися краплі. Це не впливає на кінцевий результат приготування.

5. Очищення, догляд та утримання

- ➔ Мийте EasyQuick після кожного використання та регулярно доглядайте, щоб забезпечити його коректну роботу та безпеку.
- ➔ При сильному забрудненні відкрутіть паровий клапан та помийте його окремо.
- ➔ Промивайте деталі в посудомийній машині або вручну, використовуючи м'яку серветку або губку, гарячу воду та миючий засіб.
- ➔ Змивайте чистою водою та добре просушуйте.
- ➔ Перед кожним використанням перевіряйте паровий клапан і кільце ущільнювача, щоб переконатися, що вони працюють належним чином.
- ➔ Замініть кільця ущільнювачів і паровий клапан, якщо вони пошкоджені, ламкі або зморщилися.
- ➔ У разі пошкодження або несправності EasyQuick більше не можна використовувати.
- ➔ Зв'яжіться зі службою підтримки клієнтів АМС і замініть деталі, що зношуються (ущільнювальні кільця, паровий клапан і Visiotherm E). Ви можете замінити їх самостійно. Використовуйте лише оригінальні запчастини.





Підтримуйте парові клапани EasyQuick та кільця ущільнювача у чистоті та справному стані. Забруднені, пошкоджені або зношені клапани та кільця ущільнювачів можуть призвести до підняття кришки EasyQuick під час приготування та випуску гарячої пари з усіх боків.

6. Утилізація



І упаковка, і EasyQuick не вважаються побутовими відходами: матеріали придатні для вторинної переробки. Здійснюйте утилізацію екологічно чистим способом та відповідно до місцевих правил.



7. Запасні частини

EasyQuick:

Кільця ущільнювачів 20 см і 24 см
Комплект парового клапана (EasyQuick)
Visiotherm E

Oval EasyQuick:

Овальне кільце ущільнювача
Комплект парового клапана (Oval EasyQuick)
Visiotherm E

8. Служба підтримки клієнтів АМС

У компанії АМС сервісне обслуговування завжди спрямоване на задоволення бажань та потреб наших клієнтів. Якщо у вас є додаткові запитання чи пропозиції, будь ласка, зверніться до служби підтримки АМС.

Сервісне обслуговування

SMART COOKING CLUB

Київ, Україна

+38 050 357 33 06

+38 096 044 22 55

smartcookingclub@ukr.net